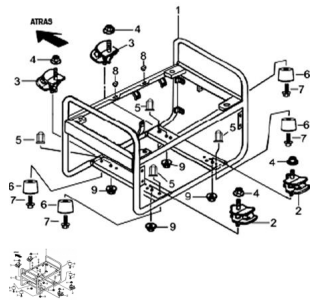


ESTRUCTURA



Calificación Sin calificación

Precio

Modificador de variación de precio

Precio base con impuestos

Precio con descuento

Precio de venta con descuento

Precio de venta

Precio de venta sin impuestos

Descuento

Cantidad de impuesto

[Haga una pregunta del producto](#)

Descripción	Ref.	Título	Código
	1	CUADRO	G4-41100
	2	PIE DE GOMA A	G4-41310
	3	PIE DE GOMA B	
	4	TUERCA M10	
	5	TUERCA M6	
	6	TOPE DE CUADRO	
	7	PERNO M6 X 12	

Ref.	Título	Código	
	8	GOMA DE CUADRO	
	9	TUERCA M10	