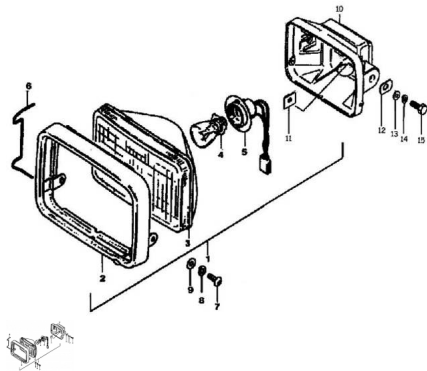


FAROL DELANTERO COMPLETO



Calificación Sin calificación

Precio

Modificador de variación de precio

Precio base con impuestos

Precio con descuento

Precio de venta con descuento

Precio de venta

Precio de venta sin impuestos

Descuento

Cantidad de impuesto

[Haga una pregunta del producto](#)

Descripción	Ref.	Título	Código
	1	FAROL DEL ANTERO COMPLETO	53-35100-1
	2	MARCO SUJETA OPTICA DE LANTERA	53-35103
	3	OPTICA	53-35120
	4	LAMPARA 12V 25/ 35 W	53-82532-2
	5	PORTA LAMPARA FAROL DEL ANTERO	53-35110
	6	ALAMBRE SUJETA	53-35104

ESTRUCTURA : FAROL DELANTERO COMPLETO

Ref.	Título	Código
		OPTICA Y BASTIDOR
7	TORNILLO M10 X 1,25 X 10	53-GB578-2 6
8	ARANDELA GROWER	53-GB93-2
9	ARANDELA Ø 10	53-GB96-4
10	BASTIDOR FAROL DEL ANTERO	53-35101
11	TUERCA FLOTANTE M5	53-90210
12	GOMA AMORTIGUADORA FAROL DELANTERO	53-35105
13	ARANDELA Ø 10	53-GB97-2
14	ARANDELA GROWER	53-GB93-3
15	TORNILLO HEXAGONAL M10 X 1,25 X 25	53-GB578-2 7