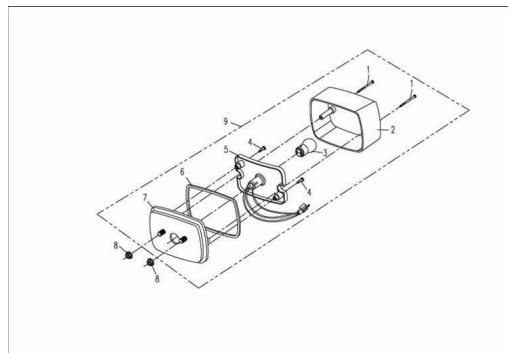


FAROL TRASERO



Calificación Sin calificación

Precio

Modificador de variación de precio

Precio base con impuestos

Precio con descuento

Precio de venta con descuento

Precio de venta

Precio de venta sin impuestos

Descuento

Cantidad de impuesto

[Haga una pregunta del producto](#)

Descripción	Ref.	Título	Código
	1	TORNILLO ST2.9X42	8-80125
	2	CUBIERTA DE FAROL TRASERO	
	3	LAMPARA 12V 5W	
	4	CUBIERTA EJE FRONTAL	8-80145
	5		
	6	O-RING	

ESTRUCTURA : FAROL TRASERO

Ref.	Título	Código	
		6X1.8	
7	CARCAZA DE FAROL TRASERO		
8	CUBIERTA EJE FRONTAL	8-80145	
9	C. FAROL TRASERO		