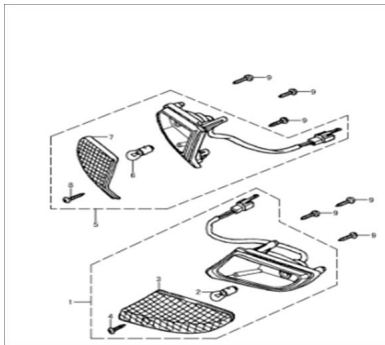


FAROLES DE GIRO



Calificación Sin calificación

Precio

Modificador de variación de precio

Precio base con impuestos

Precio con descuento

Precio de venta con descuento

Precio de venta

Precio de venta sin impuestos

Descuento

Cantidad de impuesto

[Haga una pregunta del producto](#)

Descripción

	Ref.	Título		Código
1		FAROL DE GIRO IZQUIERDO	5-35601H50000	
2		LAMPARA	5-09471H12011	
3		ACRILICO GIRO IZQUIERDO	5-35612H50000	
4		TORNILLO	5-35623H50000	
5		FAROL DE GIRO DERECHO	5-35602H50000	
6		LAMPARA	5-09471H12011-2	

ESTRUCTURA : FAROLES DE GIRO

	Ref.	Título	Código
7		ACRILICO FAROL DE GIRO DERECHO	5-35631H50000
8		TORNILLO	5-35623H50000-2
9		TORNILLO	5-03141-04125