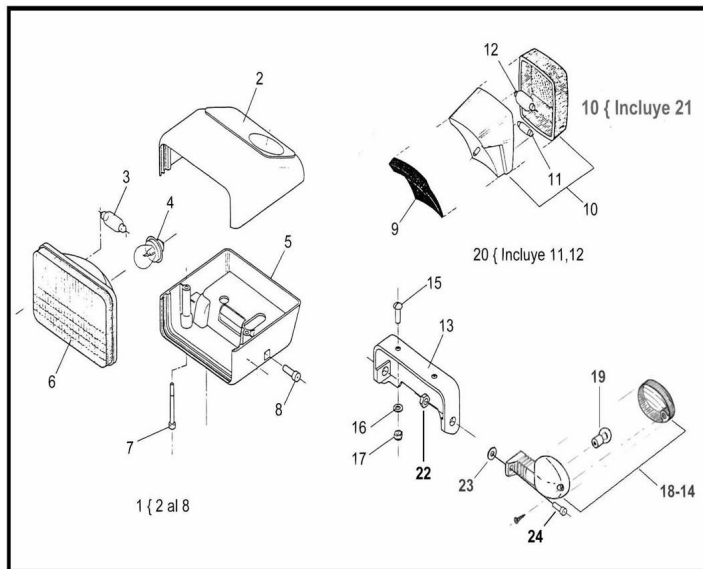


# FAROS



Rating: Not Rated Yet

**Price:**

Variant price modifier:

Base price with tax:

Price with discount:

Salesprice with discount:

Sales price:

Sales price without tax:

Discount:

Tax amount:

[Ask a question about this product](#)

## Description

Ref.	Título	Código
1	CONJUNTO FAROL DELANTERO CON LÁMPARA	R290701001
2	SEMITAPA SUPERIOR	R120701010
3	LÁMPARA POSICIÓN 12V / 5W	R480901018
4	Lámpara bulbo 12V 15W	R230702915

## ESTRUCTURA : FAROS

---

	Ref.	Título	Código
5		S.C. SEMITAPA INFERIOR MECANIZADA	R120701101
6		C. OPTICO C/LÁMPARA 12V 15W	R281201002
7		TORNILLO ALLEN M5 X 50	305005
8		Tornillo Allen M6x20	312006
9		SUPLEMENTO GOMA FARO TRASERO	R260900010
10		FAROL TRASERO C/LÁMPARA Y ENCABLADO	R280910001
11		LÁMPARA TUBULAR 12V / 5W	R490901028
12		LÁMPARA POSICIÓN 12V / 5W	R480901018
13		SOPORTE FAROL GIRO TRASERO	R281203910
14		Farol de giro delantero izq./trasero der.	R290702002
15		Tornillo cabeza tanque M6 x 17	490504016
16		Arandela plana ø6	100306
17		Tuerca hexagonal autobloqueante	700314040
18		Farol de giro delantero der./trasero izq.	R290703002
19		Lámpara giro trasero 12V 10W	R711201036
20		FAROL TRASERO C/LÁMPARA	R280910100
22		Tuerca hexagonal M6	600606
23		Arandela dentada ø6	220506
24		Tornillo Allen M6 x 15	311506