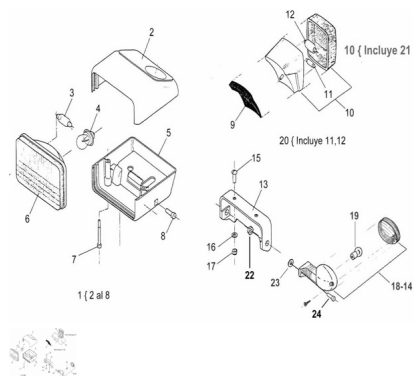


FAROS



Calificación Sin calificación

Precio

Modificador de variación de precio

Precio base con impuestos

Precio con descuento

Precio de venta con descuento

Precio de venta

Precio de venta sin impuestos

Descuento

Cantidad de impuesto

[Haga una pregunta del producto](#)

Descripción

Ref.	Título	Código
1	CONJUNTO FAROL DELANTERO CON LÁMPARA	R290701001
2	SEMITAPA SUPERIOR	R120701010
3	LÁMPARA POSICIÓN 12V / 5W	R480901018
4	Lámpara bulbo 12V 15W	R230702915
5	S.C. SEMITAPA INFERIOR MECANIZADA	R120701101
6	C. OPTICO C/LÁMPARA 12V 15W	R281201002
7	TORNILLO ALLEN M5 X 50	305005
8	Tornillo Allen M6x20	312006
9	SUPLEMENTO GOMA FARO TRASERO	R260900010
10	FAROL TRASERO C/LÁMPARA Y ENCABLADO	R280910001
11	LÁMPARA TUBULAR 12V / 5W	R490901028
12	LÁMPARA POSICIÓN 12V / 5W	R480901018

ESTRUCTURA : FAROS

	Ref.	Título	Código
13		SOPORTE FAROL GIRO TRASERO	R281203910
14		Farol de giro delantero izq./trasero der.	R290702002
15		Tornillo cabeza tanque M6 x 17	490504016
16		Arandela plana ø6	100306
17		Tuerca hexagonal autobloqueante	700314040
18		Farol de giro delantero der./trasero izq.	R290703002
19		Lámpara giro trasero 12V 10W	R711201036
20		FAROL TRASERO C/LÁMPARA	R280910100
22		Tuerca hexagonal M6	600606
23		Arandela dentada ø6	220506
24		Tornillo Allen M6 x 15	311506