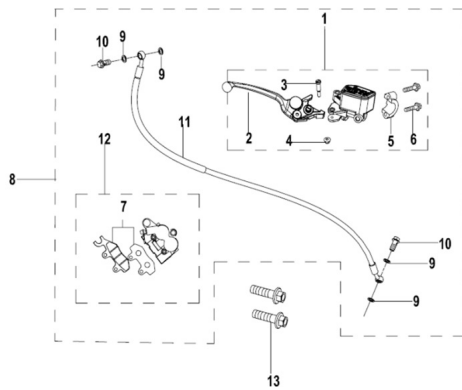


## FRENO DELANTERO



Calificación Sin calificación

**Precio**

Modificador de variación de precio

Precio base con impuestos

Precio con descuento

Precio de venta con descuento

Precio de venta

Precio de venta sin impuestos

Descuento

Cantidad de impuesto

[Haga una pregunta del producto](#)

Descripción	Ref.	Título	Código
	1		
	2	MANIJA DE FRENO	
	3	PERNO DE MONTAJE MANIJA	
	4	TUERCA M6	

Ref.	Título	Código
	5	
	6	TORNILLO M6X23
	7	ZAPATA DE FRENO
	8	
	9	
	10	BULON
	11	FLEXIBLE DE FRENO DEL.
	12	CALIPER C OMPLETO.
	13	TORNILLO M8 x 30