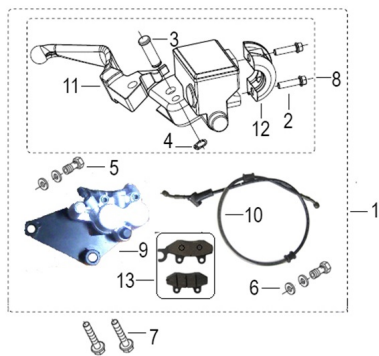


FRENO DELANTERO



Calificación Sin calificación

Precio

Modificador de variación de precio

Precio base con impuestos

Precio con descuento

Precio de venta con descuento

Precio de venta

Precio de venta sin impuestos

Descuento

Cantidad de impuesto

[Haga una pregunta del producto](#)

Descripción	Ref.	Título	Código
	1	FRENO DE LANTERO	
	2	TORNILLO 6X24MM	
	3	BUJE	
	4	SEGURO SEEGER 10MM	

ESTRUCTURA : FRENO DELANTERO

Ref.	Título	Código	
	5	TORNILLO	
	6		
	7	BULON 10	
	8	CILINDRO MAESTRO	
	9	CALIPER D	
	10	FLEXIBLE DE FRENO	
	11	MANIJA DE FRENO	
	12	TAPA, SOPORTE CILINDRO MAESTRO	
	13		