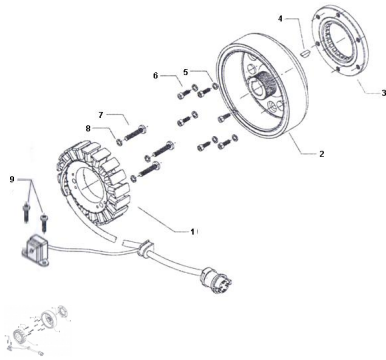


## GENERADOR



Calificación Sin calificación

**Precio**

Modificador de variación de precio

Precio base con impuestos

Precio con descuento

Precio de venta con descuento

Precio de venta

Precio de venta sin impuestos

Descuento

Cantidad de impuesto

[Haga una pregunta del producto](#)

Descripción	Ref.	Título	Código
	1	ENS. DE ESTATOR	
	2	ROTOR	
	3	CHAVETA	
	4	MODULO	11-80020
	5		

Ref.	Título	Código
6	TORNILLO ALLEN CABEZA HEXAGON M8X16	
7	TORNILLO PHILIPS M6X30	
8		11-80080
9	TORNILLO PHILIPS M5X20	