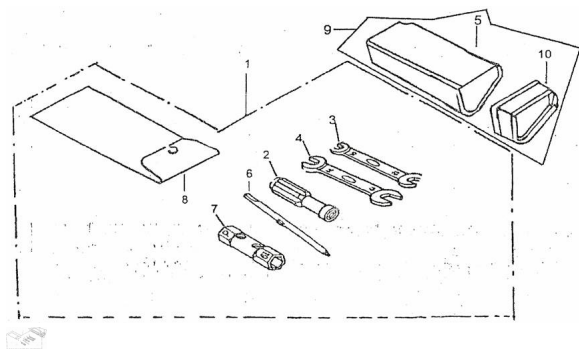


## GRUPO ACCESORIOS



Calificación Sin calificación

**Precio**

Modificador de variación de precio

Precio base con impuestos

Precio con descuento

Precio de venta con descuento

Precio de venta

Precio de venta sin impuestos

Descuento

Cantidad de impuesto

[Haga una pregunta del producto](#)

Descripción	Ref.	Título	Código
	1		2-58100
	2	MANGO DE DESTO	2-58112
	3	LLAVE 8 X 10	2-58114
	4	LLAVE 12 X 14	2-58119
	5	CAJA DE H	2-43921
	6		2-58113

**ESTRUCTURA : GRUPO ACCESORIOS**

---

Ref.	Título	Código
7	LLAVE	2-58111
8	BOLSITA DE HERRA MIENTA	2-58120
9		2-43920
10	TAPA CAJA DE H	2-43922