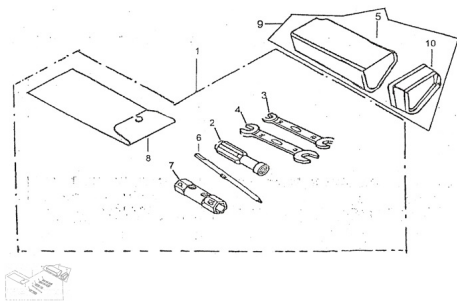


## GRUPO ACCESORIOS



Calificación Sin calificación

**Precio**

Modificador de variación de precio

Precio base con impuestos

Precio con descuento

Precio de venta con descuento

Precio de venta

Precio de venta sin impuestos

Descuento

Cantidad de impuesto

[Haga una pregunta del producto](#)

| Descripción | Ref. | Título         | Código  |
|-------------|------|----------------|---------|
|             | 1    |                | 2-58100 |
|             | 2    | MANGO DE DESTO | 2-58112 |
|             | 3    | LLAVE 8 X 10   | 2-58114 |
|             | 4    | LLAVE 12 X 14  | 2-58119 |
|             | 5    | CAJA DE H      | 2-43921 |
|             | 6    |                | 2-58113 |

**ESTRUCTURA : GRUPO ACCESORIOS**

---

| Ref. | Título | Código                        |         |
|------|--------|-------------------------------|---------|
|      | 7      | LLAVE                         | 2-58111 |
|      | 8      | BOLSITA<br>DE HERRA<br>MIENTA | 2-58120 |
|      | 9      |                               | 2-43920 |
|      | 10     | TAPA<br>CAJA DE H             | 2-43922 |