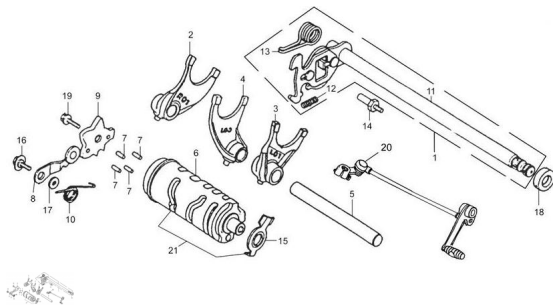


## GRUPO ACCIONAMIENTO DE CAMBIO



Calificación Sin calificación

**Precio**

Modificador de variación de precio

Precio base con impuestos

Precio con descuento

Precio de venta con descuento

Precio de venta

Precio de venta sin impuestos

Descuento

Cantidad de impuesto

[Haga una pregunta del producto](#)

Descripción	Ref.	Título	Código
	1	PALANCA DE CAMBIO	41-24100
	2		41-24411
	3		41-24413
	4		41-24412
	5	EJE GUIA	41-24421
	6	ARBOL DE	41-24211

**MOTOR : GRUPO ACCIONAMIENTO DE CAMBIO**

---

Ref.	Título	Código
7	PERNO DE GUIA	41-24212
8	BLOQUE	41-24310
9	LEVA LIMITADORA	41-24221
10	RESORTE	41-24323
11	EJE COMANDO PALANCA DE CAMBIO	41-24110
12	RESORTE	41-24122
13	RESORTE RETORNO PALANCA	41-24123
14	PERNO RESORTE DE RETORNO	41-24131
15		41-35722
16	TORNILLO PIVOT M6X12	41-24321
17	ARNDOLA BLOQUE	41-24322
18	RETEN 12X24X10	41-24190
19	TORNILLO M6X22	
20	PEDAL AC	41-24700
21	C. ARBOL DE HORQUILLAS	41-24210

