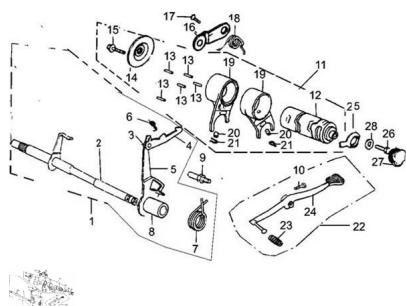


GRUPO ACCIONAMIENTO PEDAL DE CAMBIOS



Calificación Sin calificación

Precio

Modificador de variación de precio

Precio base con impuestos

Precio con descuento

Precio de venta con descuento

Precio de venta

Precio de venta sin impuestos

Descuento

Cantidad de impuesto

[Haga una pregunta del producto](#)

Descripción

Ref.	Título	Código
1	CONJUNTO PALANCA DE CAMBIOS	44-24100
2	PALANCA DE CAMBIO DE EJE	44-24111
3	PERNO, CAMBIADOR	44-24114
4	CAMBIADOR SECUNDARIO	44-24115
5	MANDOS DE CAMBIOS	44-24121
6	RESORTE CAMBIADOR	44-24122
7	RESORTE EJE DE PEDAL DE CAMBIOS	44-24123
8	CAMISA DE EJE DE MARCHA	44-24125
9	TORNILLO EJE PEDAL DE CAMBIOS	44-24131
10	TORNILLO M6 Ø 30	44-GB/T5-6
11	CONJUNTO TAMBOR	44-24200
12	TAMBOR	44-24211
13	INDICADOR CAMBIOS	44-24212
14	LÍMITE PLACA	44-24213
15	TORNILLO M6 Ø 12	44-GB/T8-3
16		44-24310
17	TORNILLO	44-24321
18	LÍMITE RESORTE	44-24323
19	HORQUILLA (I)	44-24411
20	PERNO PASANTE	44-24414

MOTOR : GRUPO ACCIONAMIENTO PEDAL DE CAMBIOS

	Ref.	Título		Código
21		PERNO FINO		44-24415
22		CONJUNTO PALANCA DE CAMBIOS X PEDAL		44-24700
23		GOMA DE PEDAL DE CAMBIOS		44-24711
24		PEDAL DE CAMBIOS		44-24720
25		INDICADOR NEUTRAL, CONTACTO PLACA		44-35722
26		TORNILLO M6 Ø 12		44-GB/T7
27		RETEN INDICADOR NEUTRAL		44-35740
28		ARANDELA		44-24223