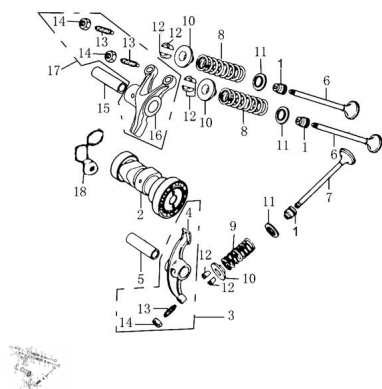


GRUPO ALBOL DE LEVAS



Calificación Sin calificación

Precio

Modificador de variación de precio

Precio base con impuestos

Precio con descuento

Precio de venta con descuento

Precio de venta

Precio de venta sin impuestos

Descuento

Cantidad de impuesto

[Haga una pregunta del producto](#)

Descripción

Ref.	Título	Código
1	RETEN DE VALVULA	9-14730/1P50FMG
2	ARBOL DE LEVAS	9-14100
3	CONJUNTO HORQUILLA VALVULA DE ADMISION	9-14470
4	HORQUILLA VALVULA DE ESCAPE	9-14412
5	BUJE DE EJE	9-14413/1P50FMG
6	2 VALVULAS DE ADMISION	9-14710
7	1 VALVULA DE ESCAPE	9-14720
8	RESORTE VALVULA DE ADMISION	9-14755
9	RESORTE VALVULA DE ESCAPE	9-14757
10	BASE RESORTE SUPERIOR DE VALVULA	9-14751
11	BASE RESORTE INFERIOR DE VALVULA	9-14753
12	ABRAZADERA VALVULA	9-14752/1P50FMG
13	TORNILLO HORQUILLA ARBOL DE LEVAS	9-14415/1P50FMG
14	TUERCA HORQUILLA ARBOL DE LEVAS	9-14416/1P50FMG

	Ref.	Título	Código
15		BUJE EJE HORQUILLA VALVULA DE ADMISION	9-14421
16		HORQUILLA VALVULA DE ADMISION	9-14411
17		HORQUILLA VALVULA DE ESCAPE	9-14412
18		CONJUNTO HORQUILLA VALVULA DE ADMISION	9-14410