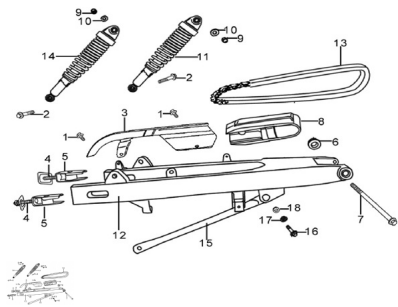


GRUPO AMORTIGUACION



Calificación Sin calificación

Precio

Modificador de variación de precio

Precio base con impuestos

Precio con descuento

Precio de venta con descuento

Precio de venta

Precio de venta sin impuestos

Descuento

Cantidad de impuesto

[Haga una pregunta del producto](#)

Descripción	Ref.	Título	Código
	1	TORNILLO M6 X 12	
	2	TORNILLO M8 X 40	
	3	CUBRE CADENA	7-61300
	4	TORNILLO M6 X 50	
	5	AJUSTE CADENA	7-61411
	6	TUERCA M14	
	7	EJE BALANCIN	7-61214

ESTRUCTURA : GRUPO AMORTIGUACION

Ref.	Título	Código	
		TRASERO	
8	GUIA CADENA	7-61215	
9	TUERCA M10	7-GB/T923	
10		7-GB/T96	
11		7-62200	
12	BALANCIN TRASERO	7-61100	
13	CADENA (132)	7-29700	
14		7-62100	
15	BARRA TOPE DE FRENO TRASERO	7-61216	
16	TORNILLO BARRA TOPE FRENO TRASERO	7-61217	
17			
18	TUERCA M8		