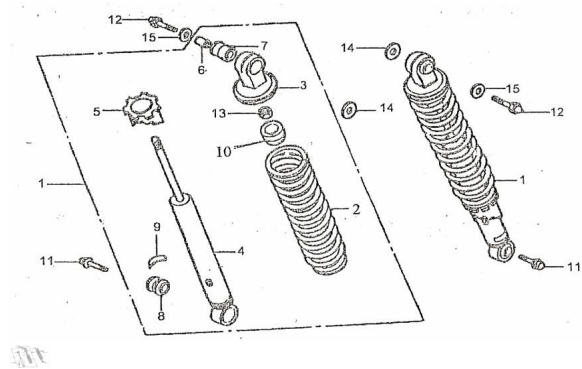


## GRUPO AMORTIGUADOR TRASERO



Calificación Sin calificación

**Precio**

Modificador de variación de precio

Precio base con impuestos

Precio con descuento

Precio de venta con descuento

Precio de venta

Precio de venta sin impuestos

Descuento

Cantidad de impuesto

[Haga una pregunta del producto](#)

Descripción	Ref.	Título	Código
	1		2-62000
	2	RESORTE	2-62111
	3	CABEZA DE AMORTIGUADOR	2-62130
	4		2-62140
	5		2-62112

**ESTRUCTURA : GRUPO AMORTIGUADOR TRASERO**

---

Ref.	Título	Código	
	6	BUJE SUPERIOR	2-62114
	7	BUJE SUPERIOR DE GOMA DE AMORTIGUADOR	2-62113
	8	BUJE INFERIOR DE GOMA	2-62151
	9	MARCA A	2-68192
	10	TOPE DE GOMA AM	2-62117
	11	TORNILLO M10 X 1.25 X 35	
	13	TUERCA M10 X 1.25	