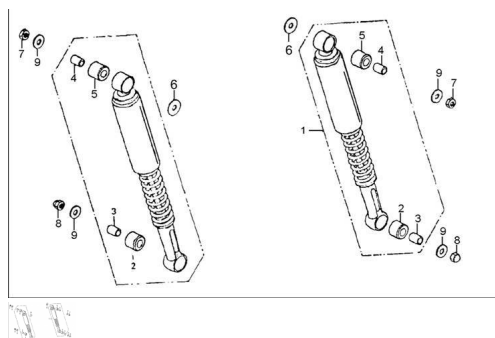


GRUPO AMORTIGUADOR TRASERO



Calificación Sin calificación

Precio

Modificador de variación de precio

Precio base con impuestos

Precio con descuento

Precio de venta con descuento

Precio de venta

Precio de venta sin impuestos

Descuento

Cantidad de impuesto

[Haga una pregunta del producto](#)

Descripción

Ref.	Título	Código
1	AMORTIGUADOR TRASERO	9-62100
2	MANGA INFERIOR AMORTIGUADOR	9-62151
3	BUJE INFERIOR	9-62152
4	TOPE BUJE	9-62114
5	BUJE CAUCHO, PARTE SUPERIOR	9-62113
6	ARANDELA 12	9-GB/T9-17
7	TUERCA M10	9-GB/T6-7
8	TUERCA TAPA M10X1.25	9-GB/T9-18
9	ARANDELA 10	9-GB/T9-19