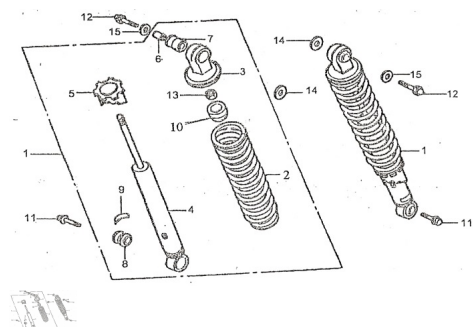


GRUPO AMORTIGUADOR TRASERO



Calificación Sin calificación

Precio

Modificador de variación de precio

Precio base con impuestos

Precio con descuento

Precio de venta con descuento

Precio de venta

Precio de venta sin impuestos

Descuento

Cantidad de impuesto

[Haga una pregunta del producto](#)

Descripción	Ref.	Título	Código
	1		2-62000
	2	RESORTE	2-62111
	3	CABEZA DE AMORT IGUADOR	2-62130
	4		2-62140
	5		2-62112
	6	BUJE	2-62114

ESTRUCTURA : GRUPO AMORTIGUADOR TRASERO

Ref.	Título	Código	
		SUPERIOR	
7	BUJE SUPERIOR DE GOMA DE AMORTIGUADOR	2-62113	
8	BUJE INFERIOR DE GOMA	2-62151	
9	MARCA A	2-68192	
10	TOPE DE GOMA AM	2-62117	
11	TORNILLO M10 X 1.25 X 35		
13	TUERCA M10 X 1.25		