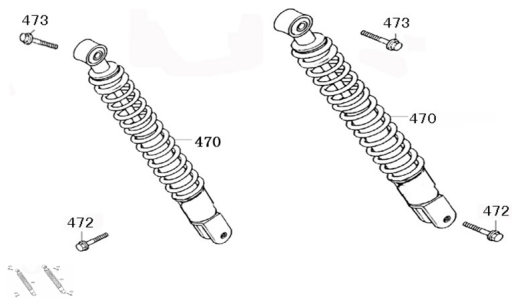


GRUPO AMORTIGUADOR TRASERO



Calificación Sin calificación

Precio

Modificador de variación de precio

Precio base con impuestos

Precio con descuento

Precio de venta con descuento

Precio de venta

Precio de venta sin impuestos

Descuento

Cantidad de impuesto

[Haga una pregunta del producto](#)

Descripción

Ref.	Título	Código
470	CONJUNTO AMORTIGUADORES TRASEROS	179-52500
472	TORNILLO 10*50	179-92201
473	TORNILLO 10*50	179-92201