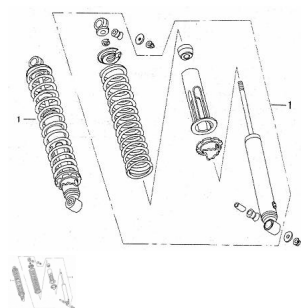


GRUPO AMORTIGUADOR TRASERO



Calificación Sin calificación

Precio

Modificador de variación de precio

Precio base con impuestos

Precio con descuento

Precio de venta con descuento

Precio de venta

Precio de venta sin impuestos

Descuento

Cantidad de impuesto

[Haga una pregunta del producto](#)

Descripción

	Ref.	Título	Código
1		AMORTIGUADOR TRASERO	19-62100
2		ESPIRAL AMORTIGUADOR TRASERO	19-62144
3		SOPORTE SUPERIOR AMORTIGUADOR TRASERO	19-62141
4		CUERPO AMORTIGUADOR TRASERO	19-62110
5		REGULADOR AMORTIGUADOR TRASERO	19-62120
6		CUBETA ESPIRAL AMORTIGUADOR TRASERO	19-62151
7		BASE SUPERIOR ESPIRAL AMORTIGUADOR	19-62153
8		BUJE INFERIOR INTERNO AMORTIGUADOR	19-62147
9		BUJE INFERIOR EXTERNO AMORTIGUADOR	19-62146
10		BUJE SUPERIOR AMORTIGUADOR TRASERO	19-62142
11		TOPE SUPERIOR CUBETA ESPIRAL TRASERO	19-62145
12		ARANDELA 12	19-GB/T96.1-3
13		TUERCA M12 X 1.5	19-GB/T6173
14		TUERCA SOSTEN AMORTIGUADOR TRASERO	19-GB/T6177.2-2

