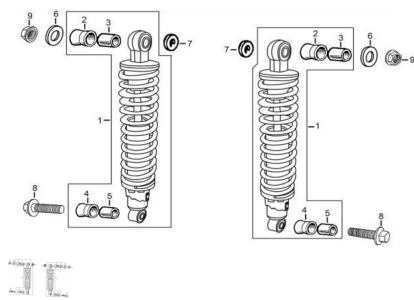


## GRUPO AMORTIGUADORES



Calificación Sin calificación

**Precio**

Modificador de variación de precio

Precio base con impuestos

Precio con descuento

Precio de venta con descuento

Precio de venta

Precio de venta sin impuestos

Descuento

Cantidad de impuesto

[Haga una pregunta del producto](#)

Descripción	Ref.	Título	Código
	1		
	2	BUJE DE GOMA	82-31086
	3	BUJE EJE BALANCIN	82-38082
	4	BUJE DE GOMA	82-31086
	5	BUJE EJE BALANCIN	82-38082
	6		
	7		
	8		

**ESTRUCTURA : GRUPO AMORTIGUADORES**

---

Ref.	Título	Código	
9	TUERCA H		