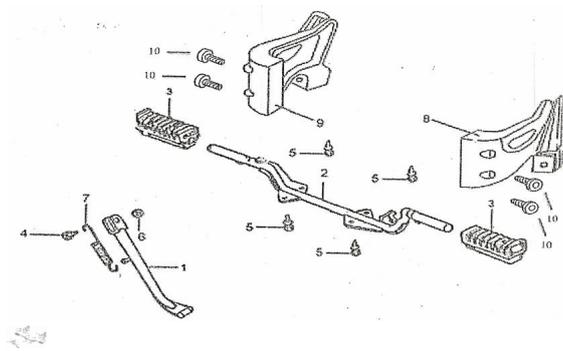


GRUPO APOYA PIE



Calificación Sin calificación

Precio

Modificador de variación de precio

Precio base con impuestos

Precio con descuento

Precio de venta con descuento

Precio de venta

Precio de venta sin impuestos

Descuento

Cantidad de impuesto

[Haga una pregunta del producto](#)

Descripción

Ref.	Título	Código
1	SOSTEN LATERAL	2-42300
2	SOPORTE PEDALIN APOYA PIE	2-42520
3	PEDALIN DE GOMA	2-42542
4	TORNILLO DE MULETA	2-42342
6	TUERCA	

Ref.	Título	Código
	M10 X 1.25	
7	RESORTE DE MULETA	2-42341
8	SOPORTE PEDALIN A	2-42770
9	SOPORTE PEDALIN A	2-42760
10	TORNILLO SOPORTE PEDALIN M8 X 25	
11		2-900-16