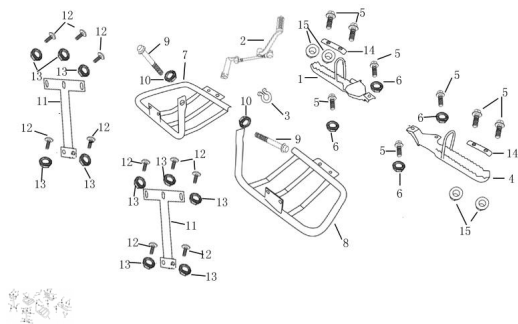


GRUPO APOYA PIE



Calificación Sin calificación

Precio

Modificador de variación de precio

Precio base con impuestos

Precio con descuento

Precio de venta con descuento

Precio de venta

Precio de venta sin impuestos

Descuento

Cantidad de impuesto

[Haga una pregunta del producto](#)

Descripción	Ref.	Título	Código
	1	PEDALIN	32-42600
	2	PEDAL DE CAMBIOS	32-24700
	3	SEGURO 13	
	4	PEDALIN DERECHO	32-42500
	6	TUERCA M12 X 1.25	
	7	PARRILLA POYA PIE	32-42630

Ref.	Título	Código
8	PARRILLA POYA PIE DERECHO	32-42530
12	SOPORTE PEDALIN DERECHO	32-63150
14	PLACA PEDALIN	32-42854