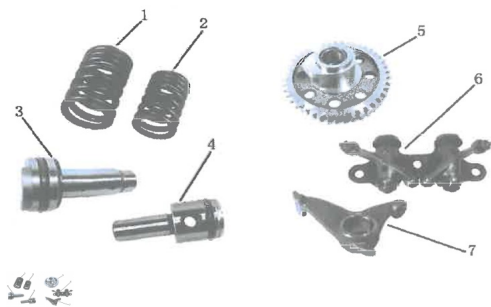


GRUPO ARBOL DE LEVA



Calificación Sin calificación

Precio

Modificador de variación de precio

Precio base con impuestos

Precio con descuento

Precio de venta con descuento

Precio de venta

Precio de venta sin impuestos

Descuento

Cantidad de impuesto

[Haga una pregunta del producto](#)

Descripción	Ref.	Título	Código
	1	Resorte exterior valvula	182-80315
	2	Resorte interior valvula	182-80320
	3	Arbol de levas	182-80325
	4	Eje inferior arbol de levas	182-80330
	5	Engranaje puesta a punto	182-80335
	6	Soporte balancin arbol de levas	182-80340
	7	Balancin arbol de levas	182-80345

