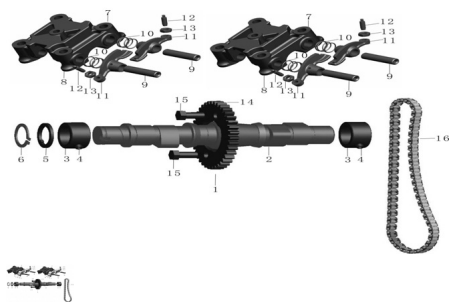


## GRUPO ARBOL DE LEVAS



Calificación Sin calificación

**Precio**

Modificador de variación de precio

Precio base con impuestos

Precio con descuento

Precio de venta con descuento

Precio de venta

Precio de venta sin impuestos

Descuento

Cantidad de impuesto

[Haga una pregunta del producto](#)

Descripción	Ref.	Título	Código
	1	ARBOL DE LEVA ARMADO	100-5100
	2	ARBOL DE LEVA	
	3	BUJE ARBOL DE LEVA	
	4	PERNO DEL BUJE	
	5	ANILLO DE	
	6		

Ref.	Título	Código	
7	TAPA DE LEVA		
11	BALANCIN DE LEVA	100-80050	
14	PIÑON DE LA LEVA		
15	TORNILLO M7X13		
16	CADENA DE DISTRIBUCION		