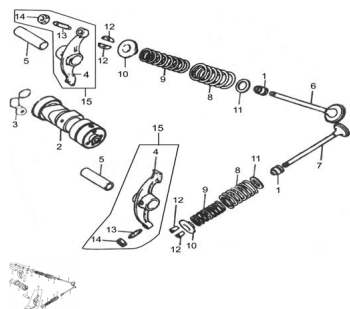


## GRUPO ARBOL DE LEVAS



Calificación Sin calificación

### Precio

Modificador de variación de precio

Precio base con impuestos

Precio con descuento

Precio de venta con descuento

Precio de venta

Precio de venta sin impuestos

Descuento

Cantidad de impuesto

[Haga una pregunta del producto](#)

### Descripción

|    | Ref. | Título                            | Código    |
|----|------|-----------------------------------|-----------|
| 1  |      | RETEN DE VALVULA                  | 250301675 |
| 2  |      | ARBOL DE LEVAS                    | 250301700 |
| 3  |      | PLATILLO DE SEGURIDAD             | 250301710 |
| 4  |      | BALANCIN DE VALVULA               | 250301715 |
| 5  |      | PERNO BALANCIN ARBOL DE LEVA      | 250301720 |
| 6  |      | VALVULA DE ADMISION               | 250301725 |
| 7  |      | VALVULA DE ESCAPE                 | 250301730 |
| 8  |      | RESORTE VALVULA EXTERNO           | 250301735 |
| 9  |      | RESORTE VALVULA INTERNO           | 250301740 |
| 10 |      | PLATILLO ASIENTO RESORTE SUPERIOR | 250301745 |
| 11 |      | ASIENTO RESORTE INFERIOR          | 250301750 |
| 12 |      | SEGURO SEMICONO                   | 250301755 |
| 13 |      | TORNILLO REGULADOR LUZ DE VALVULA | 250301760 |
| 14 |      | TUERCA REGULACIÓN LUZ DE VALVULA  | 250301765 |
| 15 |      | CONJUNTO BALANCIN ARBOL DE LEVAS  | 250301770 |

