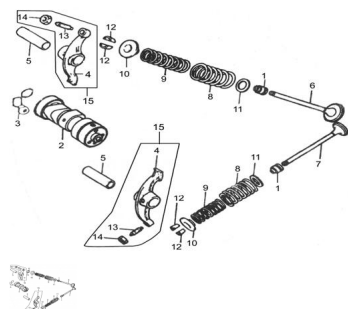


GRUPO ARBOL DE LEVAS



Calificación Sin calificación

Precio

Modificador de variación de precio

Precio base con impuestos

Precio con descuento

Precio de venta con descuento

Precio de venta

Precio de venta sin impuestos

Descuento

Cantidad de impuesto

[Haga una pregunta del producto](#)

Descripción

	Ref.	Título		Código
1		RETEN DE VALVULA	250301675	
2		ARBOL DE LEVAS	250301700	
3		PLATILLO DE SEGURIDAD	250301710	
4		BALANCIN DE VALVULA	250301715	
5		PERNO BALANCIN ARBOL DE LEVA	250301720	
6		VALVULA DE ADMISION	250301725	
7		VALVULA DE ESCAPE	250301730	
8		RESORTE VALVULA EXTERNO	250301735	
9		RESORTE VALVULA INTERNO	250301740	
10		PLATILLO ASIENTO RESORTE SUPERIOR	250301745	
11		ASIENTO RESORTE INFERIOR	250301750	
12		SEGURO SEMICONO	250301755	
13		TORNILLO REGULADOR LUZ DE VALVULA	250301760	
14		TUERCA REGULACIÓN LUZ DE VALVULA	250301765	
15		CONJUNTO BALANCIN ARBOL DE LEVAS	250301770	

