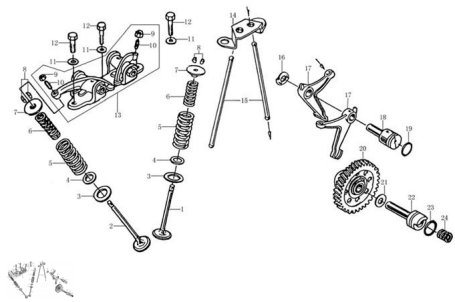


## GRUPO ARBOL DE LEVAS



Calificación Sin calificación

**Precio**

Modificador de variación de precio

Precio base con impuestos

Precio con descuento

Precio de venta con descuento

Precio de venta

Precio de venta sin impuestos

Descuento

Cantidad de impuesto

[Haga una pregunta del producto](#)

Descripción	Ref.	Título	Código
	1	VALVULA DE ADMISION	166-15701
	2	VALVULA DE ESCAPE	166-15702
	3	ASIENTO, RESORTE EXTERIOR	166-15706
	4	ASIENTO, RESORTE INTERIOR	166-15708
	5	RESORTE EXTERIOR VALVULA	166-15703
	6	RESORTE INTERIOR VALVULA	166-15704
	7	PLATILLO, ASIENTO RESORTE	166-15705
	8	SEGURO	166-15707

---

Ref.	Título	Código
9	TUERCA R	166-15403
10	TORNILLO	166-15404
11		166-93301
12	TORNILLO M8X33	166-91180
13	CONJ. BALANCIN DE VALVULA	166-1540A
14	SOPORTE, BARRA DE EMPUJE	166-15501
15	VARILLA I	166-1532A
16		166-93303
17	LEVA INFERIOR	166-15407
18	EJE, BALANCIN ARBOL DE LEVAS	166-15408
19	O-RING	166-90101
20		166-1510A
21		166-93301
22	EJE, ENGR ANAJE MANDO DE LEVA	166-15105
23	O-RING	166-90101
24	RESORTE, EJE ENGR ANAJE MANDO DE LEVA	166-15109