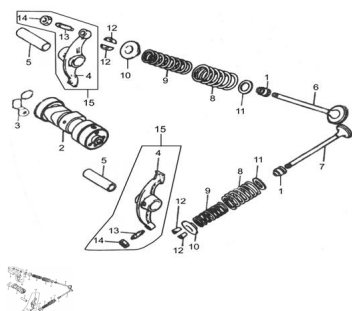


GRUPO ARBOL DE LEVAS



Calificación Sin calificación

Precio

Modificador de variación de precio

Precio base con impuestos

Precio con descuento

Precio de venta con descuento

Precio de venta

Precio de venta sin impuestos

Descuento

Cantidad de impuesto

[Haga una pregunta del producto](#)

Descripción	Ref.	Título	Código
	1	RETEN DE VALVULA	250301675
	2	ARBOL DE LEVAS	250301700
	3	PLATILLO DE SEGURIDAD	250301710
	4	BALANCIN DE VALVULA	250301715
	5	PERNO BALANCIN ARBOL DE LEVA	250301720
	6	VALVULA DE ADMISION	250301725
	7	VALVULA DE ESCAPE	250301730
	8	RESORTE VALVULA	250301735

Ref.	Título	Código
		EXTERNO
9	RESORTE VALVULA INTERNO	250301740
10	PLATILLO ASIENTO RESORTE SUPERIOR	250301745
11	ASIENTO RESORTE INFERIOR	250301750
12	SEGURO	250301755
13	TORNILLO	250301760
14	TUERCA R	250301765
15		250301770