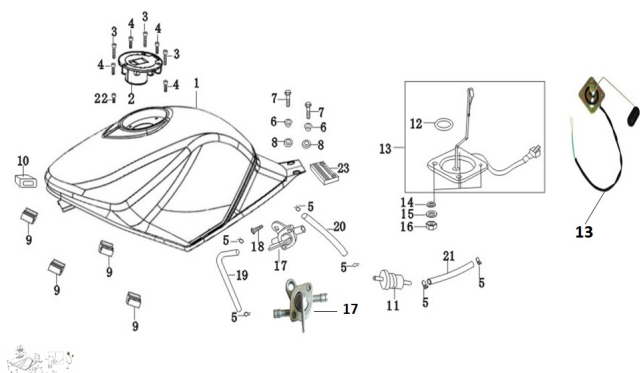


## GRUPO ASIENTO (RX 200 NAKED, RX 200 NAKED E, RX 200 R, RX 200 RE)



Calificación Sin calificación

**Precio**

Modificador de variación de precio

Precio base con impuestos

Precio con descuento

Precio de venta con descuento

Precio de venta

Precio de venta sin impuestos

Descuento

Cantidad de impuesto

[Haga una pregunta del producto](#)

Descripción	Ref.	Título	Código
	1	ASIENTO	138-33002
	3	ASIENTO	138-33003
	6		138-33019
	9	CABLE DE ASIENTO	138-33025