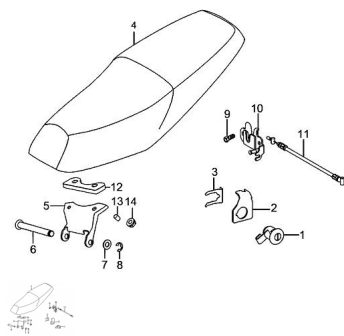


GRUPO ASIENTO



Calificación Sin calificación

Precio

Modificador de variación de precio

Precio base con impuestos

Precio con descuento

Precio de venta con descuento

Precio de venta

Precio de venta sin impuestos

Descuento

Cantidad de impuesto

[Haga una pregunta del producto](#)

Descripción

	Ref.	Título		Código
1		TAMBOR DE CERRADURA		102-95700
2		GUIA TAMBOR		102-95711
3		SEGURO TAMBOR		102-95721
4		ASIENTO		102-45100
5		SOPORTE ASIENTO		102-45261
6		PERNO SOPORTE ASIENTO		102-45216
7		ARANDELA		102-08322
8		SEGURO PERNO		102-08332
9		TORNILLO		102-01547
10		CERRADURA		102-45700
11		CABLE CERRADURA		102-45280
12		GOMA ANTI-VIBRACION		102-45149
13		ESPACIADOR DE GOMA		102-09180
14		TUERCA		102-08316

