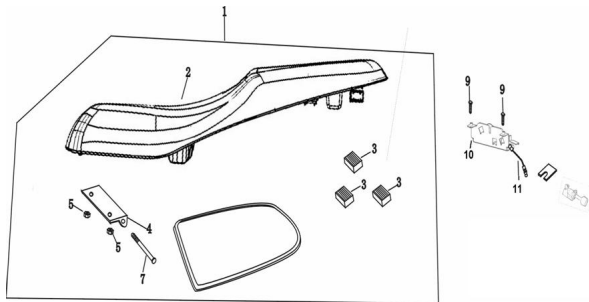


## GRUPO ASIENTO



Calificación Sin calificación

**Precio**

Modificador de variación de precio

Precio base con impuestos

Precio con descuento

Precio de venta con descuento

Precio de venta

Precio de venta sin impuestos

Descuento

Cantidad de impuesto

[Haga una pregunta del producto](#)

Descripción

	Ref.	Título	Código
1		ASIENTO COMPLETO	90-300107
2		ASIENTO	90-328900
3		APOYO TRASERO Y SUJECCION ASIENTO	90-301201
4		VISAGRA ASIENTO	90-301000
5		TUERCA HEXAGONAL	90-803700
7		TORNILLO BISAGRA DE ASIENTO	90-317500
9		TORNILLO M5	90-802300
10		BISAGRA	90-301300
11		CABLE CERRADURA ASIENTO	90-302500

