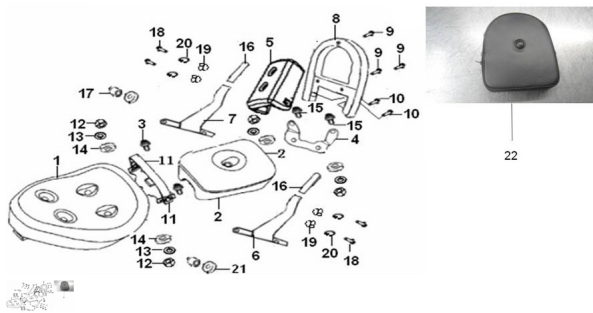


GRUPO ASIENTO



Calificación Sin calificación

Precio

Modificador de variación de precio

Precio base con impuestos

Precio con descuento

Precio de venta con descuento

Precio de venta

Precio de venta sin impuestos

Descuento

Cantidad de impuesto

[Haga una pregunta del producto](#)

Descripción	Ref.	Título	Código
	1	ASIENTO	175-51100
	2	ASIENTO	
	3	TORNILLO M8X20	
	4	SOPORTE DE ASIENTO	175-51201
	5	SOPORTE	175-51300

ESTRUCTURA : GRUPO ASIENTO

Ref.	Título	Código
6	SOPORTE	175-51301
7	SOPORTE DERECHO DE	175-51302
8	SOPORTE	
9	TORNILLO M6X30	175-50111
10	TORNILLO M8X16	
11	SOPORTE DE ASIENTO	175-51083
12	TUERCA M6	175-B0402
13		175-B0703
14	GOMA SOPORTE ASIENTO	175-51075
15	TORNILLO M6X12	
16	BARRA SOPORTE DEL	175-51307
17	BUJE	175-88182
18	TORNILLO M6X28	175-B0107
19	TUERCA CIEGA M6	
20		
21		175-65704

ESTRUCTURA : GRUPO ASIENTO

Ref.	Título	Código	
	22		175-90000