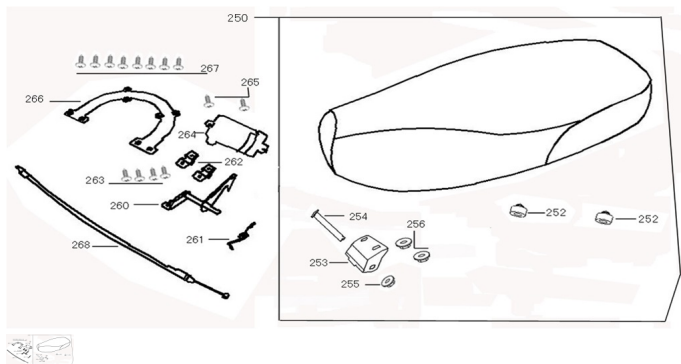


## GRUPO ASIENTO



Calificación Sin calificación

**Precio**

Modificador de variación de precio

Precio base con impuestos

Precio con descuento

Precio de venta con descuento

Precio de venta

Precio de venta sin impuestos

Descuento

Cantidad de impuesto

[Haga una pregunta del producto](#)

Descripción

Ref.	Título	Código
250	CONJUNTO ASIENTO	179-7720A
252	APOYO DE GOMA DEL ASIENTO	179-77206
253	BISAGRA DE ASIENTO	179-77201
254	EJE DE BISAGRA DE ASIENTO	179-77202
255	TUERCA 6mm	179-95201
256	TUERCA 6mm	179-95201
260	TRABA ASIENTO	179-77204
261	RESORTE TRABA ASIENTO	179-77243
262	SOPORTE TRABA ASIENTO	179-77239
263	TORNILLO AUTOROSCANTE	179-93401
264	COBERTOR TRABA ASIENTO	179-77237
265	TORNILLO AUTOROSCANTE	179-93401
266	CABLE DE CERRADURA DE ASIENTO	179-77244
267	TORNILLO AUTOROSCANTE	179-93401
268	CABLE DE CERRADURA DE ASIENTO	179-77240

