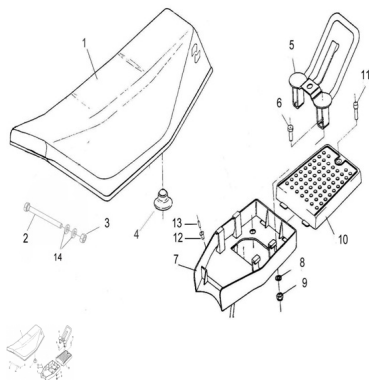


GRUPO ASIENTO



Calificación Sin calificación

Precio

Modificador de variación de precio

Precio base con impuestos

Precio con descuento

Precio de venta con descuento

Precio de venta

Precio de venta sin impuestos

Descuento

Cantidad de impuesto

[Haga una pregunta del producto](#)

Descripción

Ref.	Título	Código
1	C. ASIENTO ARMADO SOL / FIRE.	R230502000
2	Tornillo sujeción asiento	R281600020
3	Tuerca hexagonal autobloqueante M6	R700314040
4	Apoyo trasero y sujecion asiento	R101603915
5	Conjunto apoyo y traba asiento	R230509001FN
6	Tornillo cabeza hexagonal M8 x 20	502008
7	Caja inferior asiento	R230500011C8
8	Arandela plana ø8	100408
9	Tuerca hexagonal autobloqueante M8	461400055
10	Tapa portaequipaje	R230500012C8
11	Tornillo allen M6 x 25	312506

ESTRUCTURA : GRUPO ASIENTO

	Ref.	Título	Código
12		Sujetador plástico	R280100020
13		Perno sujetador plástico	R280100022
14		Arandela plana ø6	100306