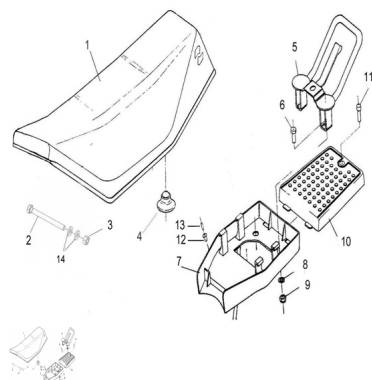


GRUPO ASIENTO



Calificación Sin calificación

Precio

Modificador de variación de precio

Precio base con impuestos

Precio con descuento

Precio de venta con descuento

Precio de venta

Precio de venta sin impuestos

Descuento

Cantidad de impuesto

[Haga una pregunta del producto](#)

Descripción	Ref.	Título	Código
	1	C. ASIENTO ARMADO SOL / FIRE.	
	2	Tornillo sujeción asiento	
	3	Tuerca hexagonal	
	4	Apoyo trasero y sujecion asiento	

ESTRUCTURA : GRUPO ASIENTO

Ref.	Título	Código	
5	Conjunto apoyo y traba asiento		
6	Tornillo cabeza hexagonal M8 x 20	502008	
7	Caja inferior asiento		
8	Arandela plana ø8	100408	
9	Tuerca hexagonal	461400055	
10	Tapa porta equipaje		
11	Tornillo allen M6 x 25	312506	
12	Sujetador plástico		
13	Perno sujetador plástico		
14	Arandela plana ø6	100306	