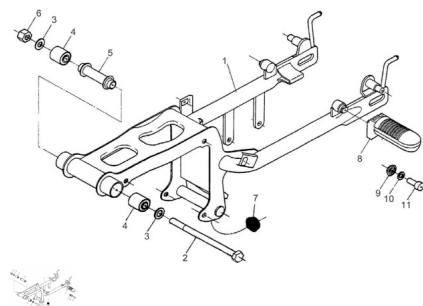


## GRUPO BALANCIN PINTADO NEGRO



Calificación Sin calificación

**Precio**

Modificador de variación de precio

Precio base con impuestos

Precio con descuento

Precio de venta con descuento

Precio de venta

Precio de venta sin impuestos

Descuento

Cantidad de impuesto

[Haga una pregunta del producto](#)

Descripción	Ref.	Título	Código
	1	Conjunto Balancín pintado negro CB	
	2	Eje Balancín	
	3	Arandela plana ø10	100410
	4	Silent block	
	5	Subconj.	
	6	Tuerca hexagonal	101000015

Ref.	Título	Código	
7	Goma de tope de caballete		
8	Conjunto pedalín acompañante		
9	Cubeta pedalín acompañante		
10	Arandela grower ø8	200408	
11	Tornillo Allen M8 x 20	312008	