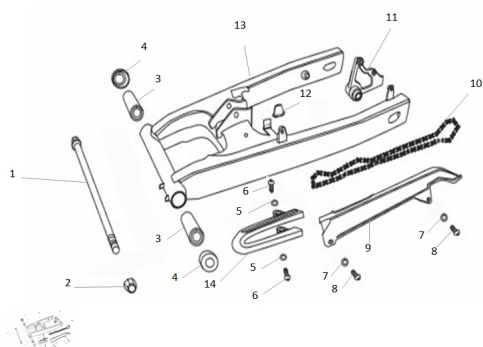


GRUPO BALANCÍN TRASERO



Calificación Sin calificación

Precio

Modificador de variación de precio

Precio base con impuestos

Precio con descuento

Precio de venta con descuento

Precio de venta

Precio de venta sin impuestos

Descuento

Cantidad de impuesto

[Haga una pregunta del producto](#)

Descripción	Ref.	Título	Código
	9	CUBRE CADENA	193-81705
	10	CADENA	193-81710
	11	SOPORTE CALIPER	193-81715
	13	BALANCÍN	193-81725
	14		193-81730

