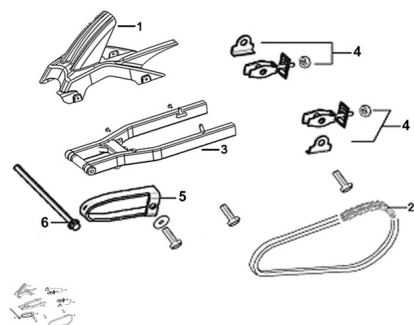


GRUPO BALANCIN TRASERO



Calificación Sin calificación

Precio

Modificador de variación de precio

Precio base con impuestos

Precio con descuento

Precio de venta con descuento

Precio de venta

Precio de venta sin impuestos

Descuento

Cantidad de impuesto

[Haga una pregunta del producto](#)

Descripción	Ref.	Título	Código
	1		201-63100
	2	CADENA	201-25200
	3	BALANCÍN	201-61100
	4	TENSOR CADENA	201-61400
	5	GUÍA CADENA	201-61200
	6	EJE BALANCÍN	