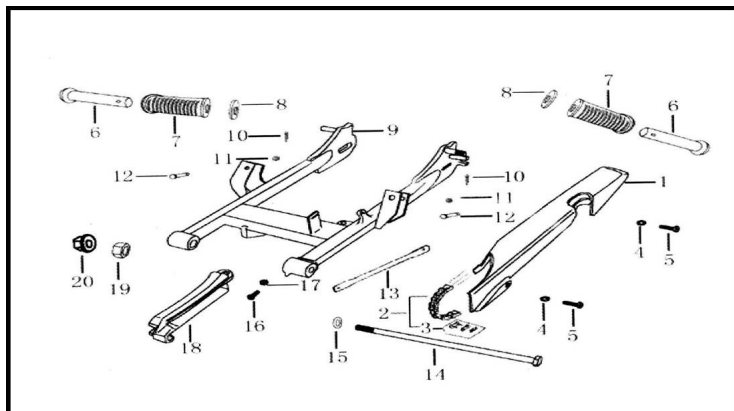


## GRUPO BALANCIN Y CUBRE CADENA



Calificación Sin calificación

**Precio**

Modificador de variación de precio

Precio base con impuestos

Precio con descuento

Precio de venta con descuento

Precio de venta

Precio de venta sin impuestos

Descuento

Cantidad de impuesto

[Haga una pregunta del producto](#)

Descripción

	Ref.	Título	Código
1		CUBRECADENA	10-61311
2		CADENA	10-GB/T14212-93
3		ESLABON MAESTRO	10-GB/T14212-94
4		ARANDELA ø 6	10-GB/97.1-85
5		TORNILLO M6 X 12	10-GB5787-86-15
6		EJE PEDALIN ACOMPAÑANTE DERECHO	10-42780
7		GOMA PEDALIN ACOMPAÑANTE	10-42761
8		CUBETA PEDALIN ACOMPAÑANTE	10-42763
9		BALANCIN PINTADO GRIS	10-61100
10		PERNO 1.6 X 15	10-GB91-86-3
12		SEGURO PEDALIN ACOMPAÑANTE	10-42764
13		BARRA TOPE FRENO TRASERO	10-61216
14		EJE BALANCIN 255mm LARGO	10-61214

# ESTRUCTURA : GRUPO BALANCIN Y CUBRE CADENA

---

	Ref.	Título	Código
15		ARANDELA M10	10-GB96-85
16		TORNILLO M6 X 12	10-GB5783-86-7
18		GUIA CADENA	10-61215
20		TUERCA M10 X 1,25	10-GB6173-86