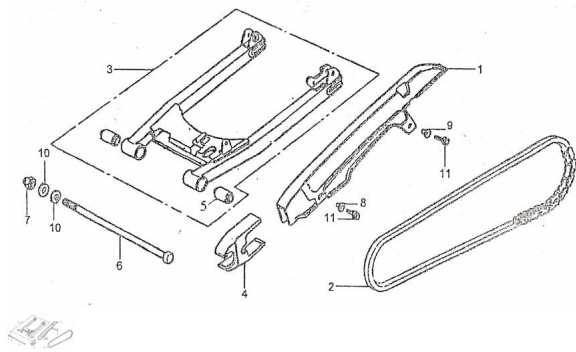


GRUPO BALANCIN



Calificación Sin calificación

Precio

Modificador de variación de precio

Precio base con impuestos

Precio con descuento

Precio de venta con descuento

Precio de venta

Precio de venta sin impuestos

Descuento

Cantidad de impuesto

[Haga una pregunta del producto](#)

Descripción	Ref.	Título	Código
	1		2-61311
	2	CADENA 428	2-29710
	3	BALANCIN	2-61100
	4	GUIA DE CADENA	2-61215
	5	BUJE EJE DE BALANCIN	2-61230
	6	EJE DE BALANCIN	2-61214
	10		
	11	TORNILLO M6 X 10	

ESTRUCTURA : GRUPO BALANCIN

Ref.	Título	Código	