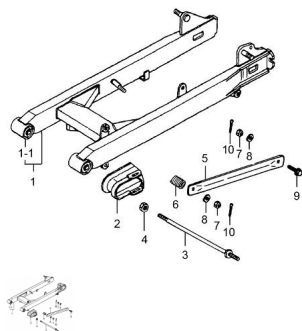


GRUPO BALANCIN



Calificación Sin calificación

Precio

Modificador de variación de precio

Precio base con impuestos

Precio con descuento

Precio de venta con descuento

Precio de venta

Precio de venta sin impuestos

Descuento

Cantidad de impuesto

[Haga una pregunta del producto](#)

Descripción

Ref.	Título	Código
1-1	BUJE BALANCIN	102-61200
1	BALANCIN	102-61000
2	ROCE CADENA	102-61273
3	EJE BALANCIN	102-61211
4	TUERCA	102-09140
5	BARRA TOPE DE MAZA	102-64310
6	RESORTE	102-09440
7	TUERCA	102-08310
8	ARANDELA	102-08322
9	TORNILLO	102-64341
10	SEGURO DE EJE	102-04111

