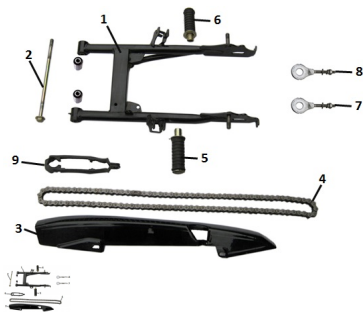


GRUPO BALANCIN



Calificación Sin calificación

Precio

Modificador de variación de precio

Precio base con impuestos

Precio con descuento

Precio de venta con descuento

Precio de venta

Precio de venta sin impuestos

Descuento

Cantidad de impuesto

[Haga una pregunta del producto](#)

Descripción

	Ref.	Título		Código
1		BALANCIN		49-61100
2		EJE BALANCIN 255mm		10-61214
3		CUBRECADENA ZB 110 (3)		49-61311
4		CADENA		10-GB/T14212-93
5		PEDALIN ACOMPAÑANTE IZQUIERDO ARMADO		10-900-2
6		PEDALIN ACOMPAÑANTE DERECHO ARMADO		10-900-19
7		TIRACADENA IZQUIERDO ARMADO		10-2651161400
8		TIRACADENA DERECHO ARMADO		10-2655061410
9		GUIA CADENA		10-61215

