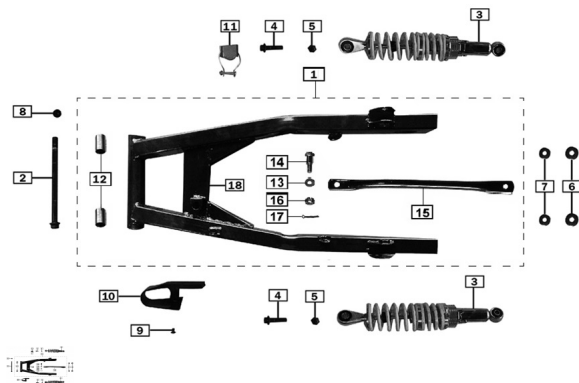


## GRUPO BALANCÍN



Calificación Sin calificación

**Precio**

Modificador de variación de precio

Precio base con impuestos

Precio con descuento

Precio de venta con descuento

Precio de venta

Precio de venta sin impuestos

Descuento

Cantidad de impuesto

[Haga una pregunta del producto](#)

| Descripción | Ref. | Título             | Código    |
|-------------|------|--------------------|-----------|
|             | 1    | CONJ.<br>BALANCÍN  | 195-35200 |
|             | 2    | EJE<br>BALANCÍN    | 195-35281 |
|             | 3    |                    | 195-33300 |
|             | 4    | TORNILLO<br>M6x20  | 195-B1667 |
|             | 5    | TUERCA<br>M10x1.25 | 195-B0092 |
|             | 6    |                    | 195-91301 |
|             | 7    |                    | 195-91301 |

**ESTRUCTURA : GRUPO BALANCÍN**

---

| Ref. | Título                               | Código    |  |
|------|--------------------------------------|-----------|--|
| 8    | TUERCA<br>14x1.5                     | 195-B0618 |  |
| 9    | TORNILLO<br>M6x16                    | 195-B0081 |  |
| 10   | ROCE DE<br>CADENA                    | 195-35001 |  |
| 11   | GUIA DE<br>CADENA                    | 195-26402 |  |
| 12   | BUJE DE<br>BALANCÍN                  | 195-3520B |  |
| 13   |                                      | 195-B0009 |  |
| 14   | TORNILLO<br>BARRA<br>TOPE DE<br>MAZA | 195-3521C |  |
| 15   | BARRA<br>TOPE DE<br>MAZA             | 195-35215 |  |
| 16   | TUERCA<br>M6                         | 195-B0617 |  |
| 17   |                                      | 195-B0009 |  |
| 18   | BALANCÍN                             | 195-3520A |  |