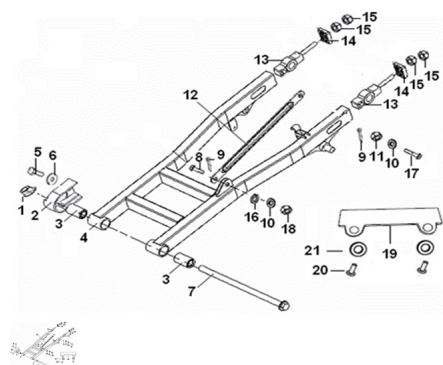


GRUPO BALANCIN



Calificación Sin calificación

Precio

Modificador de variación de precio

Precio base con impuestos

Precio con descuento

Precio de venta con descuento

Precio de venta

Precio de venta sin impuestos

Descuento

Cantidad de impuesto

[Haga una pregunta del producto](#)

Descripción	Ref.	Título	Código
	1	TUERCA EJE BALANCIN 14 X 1,5 mm	
	2	ROCE CADENA	
	3	BUJE BALANCIN	
	4	BALANCIN TRASERO	
	5	TORNILLO ROCE	

ESTRUCTURA : GRUPO BALANCIN

Ref.	Título	Código	
		CADENA M6x12	
6			
7	EJE BALANCIN		
8	TORNILLO TOPE MAZA		
9	PERNO TOPE MAZA		
10			
11	TUERCA		
12	TOPE MAZA		
13			
14	TOPE TENSOR DE CADENA		
15	TUERCA 8MM		
16			
17	TORNILLO	158-54023J	
18	TUERCA 8MM		
19	ROCE CADENA		
20	TORNILLO M5x12		
21			