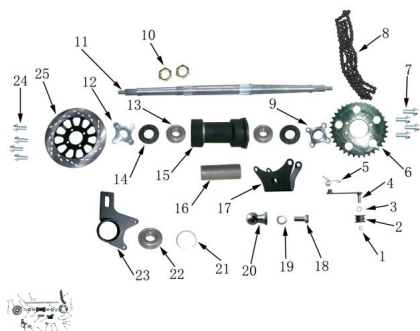


GRUPO BALANCIN



Calificación Sin calificación

Precio

Modificador de variación de precio

Precio base con impuestos

Precio con descuento

Precio de venta con descuento

Precio de venta

Precio de venta sin impuestos

Descuento

Cantidad de impuesto

[Haga una pregunta del producto](#)

Descripción	Ref.	Título	Código
	1		164-0078
	2	POLEA DE TENSION	164-0079
	3		164-1994
	4	SOPORTE POLEA DE TENSION	164-0080
	5	RESORTE POLEA DE TENSION	164-0081
	6	CORONA	164-0082
	7	TORNILLO M10X20	164-5789-9
	8	CADENA	164-0083
	9	SEGURO	164-0084

ESTRUCTURA : GRUPO BALANCIN

Ref.	Título	Código	
		CORONA	
10	TUERCA M32		164-0085
11	EJE TRASERO		164-0086
12	SOPORTE DISCO FRENO		164-0087
13			164-1994
14	SELLO DE ACEITE		164-0088
15	PORTA EJE TRASERO		164-0089
16	BUJE ESP ACIADOR		164-0090
17	FIJACION ASIENTO		164-0091
18	TORNILLO		164-1986
19			164-1987
20	BOCHA DE		164-0092
21	ARO ROD AMIENTO		164-0093
22			164-1994
23	BASE ROD AMIENTO		164-0094
24	TORNILLO M8X45		
25	DISCO DE FRENO		164-0095