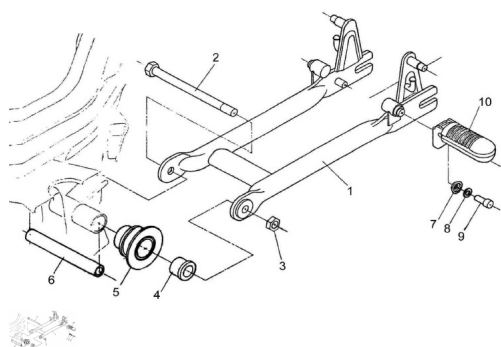


## GRUPO BALANCIN



Calificación Sin calificación

**Precio**

Modificador de variación de precio

Precio base con impuestos

Precio con descuento

Precio de venta con descuento

Precio de venta

Precio de venta sin impuestos

Descuento

Cantidad de impuesto

[Haga una pregunta del producto](#)

Descripción	Ref.	Título	Código
	1	Conjunto balancín pintado	
	2	Eje balancín	
	3	Tuerca eje maza M12	
	4	Buje eje balancín	
	5	Guia cadena	

Ref.	Título	Código	
	6		
	7	Cubeta pedalín aco mpañante	
	8	Arandela grower ø8	200408
	9	Tornillo Allen M8 x 20	312008
	10	Conjunto pedalín aco mpañante	