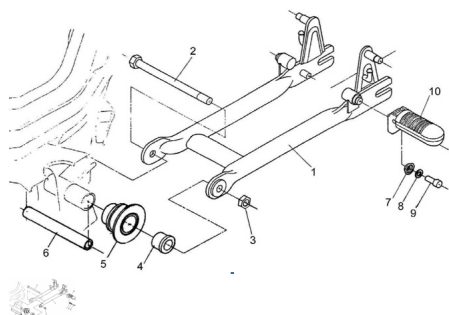


GRUPO BALANCIN



Calificación Sin calificación

Precio

Modificador de variación de precio

Precio base con impuestos

Precio con descuento

Precio de venta con descuento

Precio de venta

Precio de venta sin impuestos

Descuento

Cantidad de impuesto

[Haga una pregunta del producto](#)

Descripción	Ref.	Título	Código
	1	Conjunto Balancín pintado	
	2	Eje balancín	
	3	Tuerca Hexagonal	230403925
	4	Buje eje balancín	
	5	Guia cadena	

ESTRUCTURA : GRUPO BALANCIN

Ref.	Título	Código	
	6		
	7	Cubeta pedalín aco mpañante	
	8	Arandela grower ø8	200408
	9	Tornillo Allen M8 x 20	312008
	10	Conjunto pedalín aco mpañante	