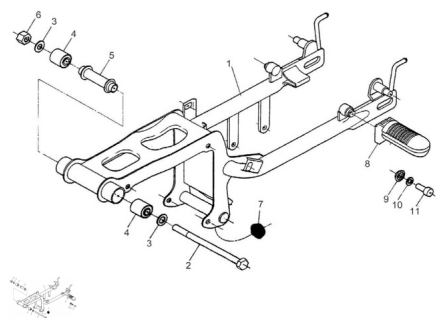


GRUPO BALANCIN



Calificación Sin calificación

Precio

Modificador de variación de precio

Precio base con impuestos

Precio con descuento

Precio de venta con descuento

Precio de venta

Precio de venta sin impuestos

Descuento

Cantidad de impuesto

[Haga una pregunta del producto](#)

Descripción	Ref.	Título	Código
	1	Conjunto Balancín pintado negro CB	
	2	Eje Balancín	
	3	Arandela plana ø10	100410
	4	Silent block	
	5	Subconj.	
	6	Tuerca hexagonal	101000015

ESTRUCTURA : GRUPO BALANCIN

Ref.	Título	Código	
7	Goma de tope de caballete		
8	Conjunto pedalín acompañante		
9	Cubeta pedalín acompañante		
10	Arandela grower ø8	200408	
11	Tornillo Allen M8 x 20	312008	