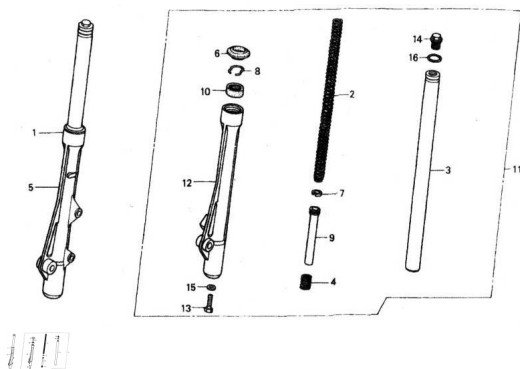


GRUPO BARRAL



Calificación Sin calificación

Precio

Modificador de variación de precio

Precio base con impuestos

Precio con descuento

Precio de venta con descuento

Precio de venta

Precio de venta sin impuestos

Descuento

Cantidad de impuesto

[Haga una pregunta del producto](#)

Descripción

Ref.	Título	Código
1	BARRAL DELANTERO DERECHO	95-52400
2	RESORTE SUPERIOR BARRAL	10-52411
3	PIERNA HORQUILLA DELANTERA ARMADA	10-52412
4	RESORTE INFERIOR BARRAL	10-52416
5	CILINDRO DERECHO PIERNA HORQUILLA	10-52431
6	RETEN SUPERIOR BARRAL	10-52417
7	ARO BARRAL	10-52418
8	ANILLO SEEGER	10-52419
9	TUBO BARRAL	10-52413
10	RETEN INFERIOR BARRAL	10-52427
11	BARRAL DELANTERO IZQUIERDO	95-52500
12	CILINDRO IZQUIERDO PIERNA HORQUILLA	10-52531
13	TORNILLO M8 X 25	10-GB5783-86
14	TAPON SUPERIOR BARRAL	10-52414
15	ARANDELA M8	10-GB97.7-85-5

ESTRUCTURA : GRUPO BARRAL

	Ref.		Título		Código
16		O-RING		10-52415	